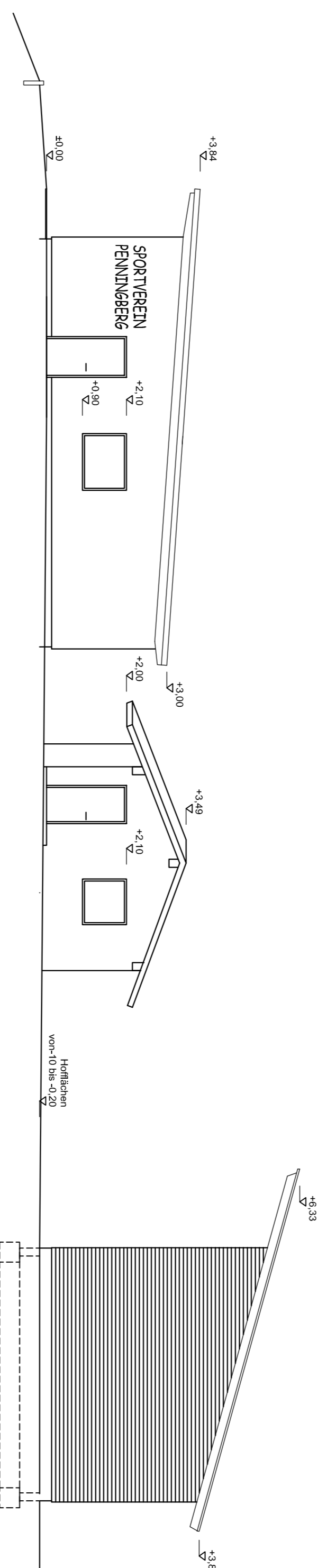
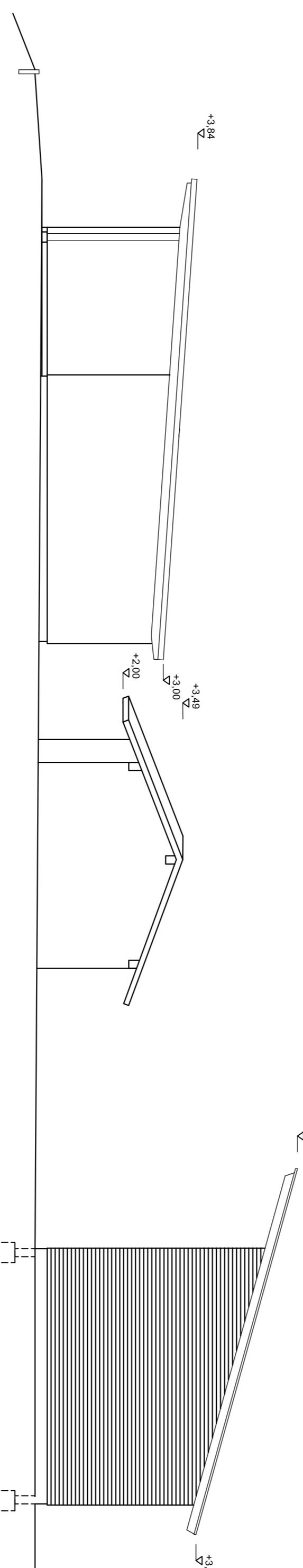


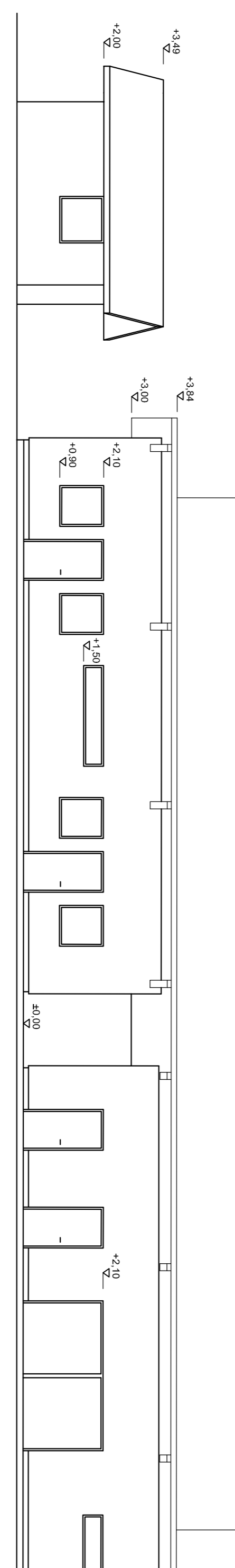
Ansicht NORD



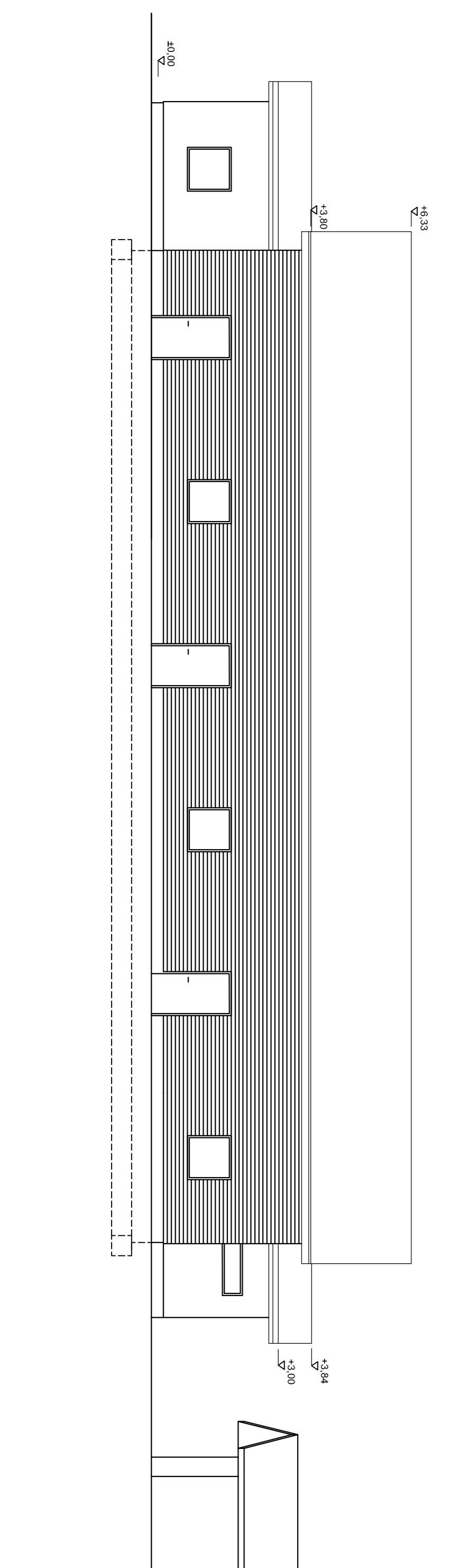
Ansicht SÜD



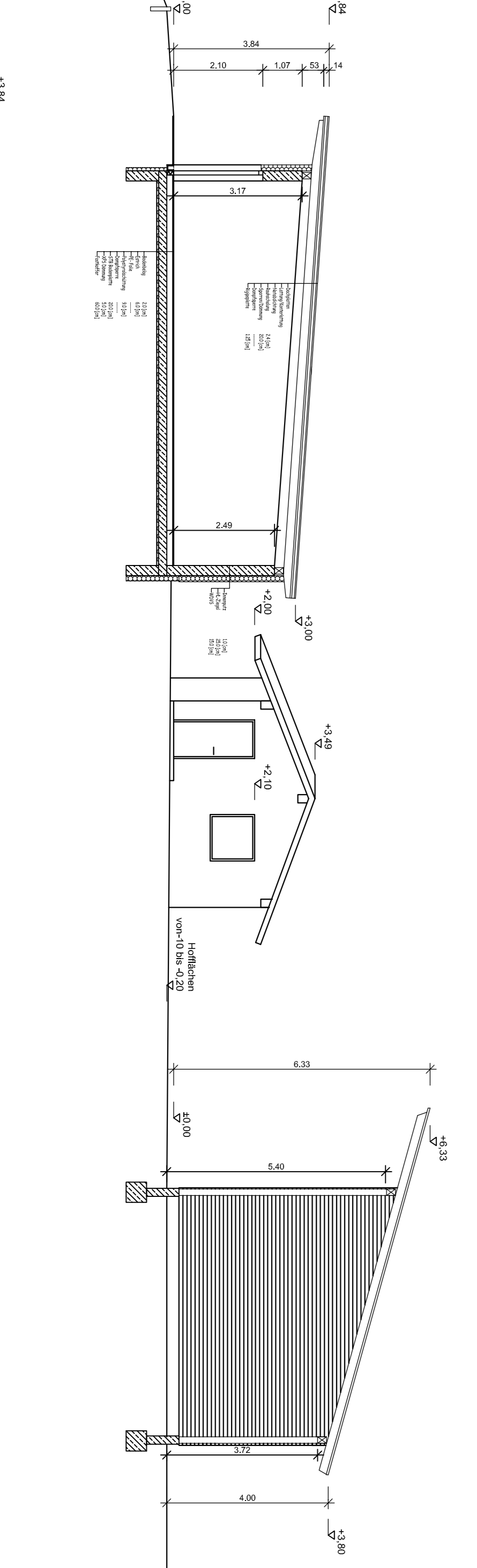
Ansicht OST



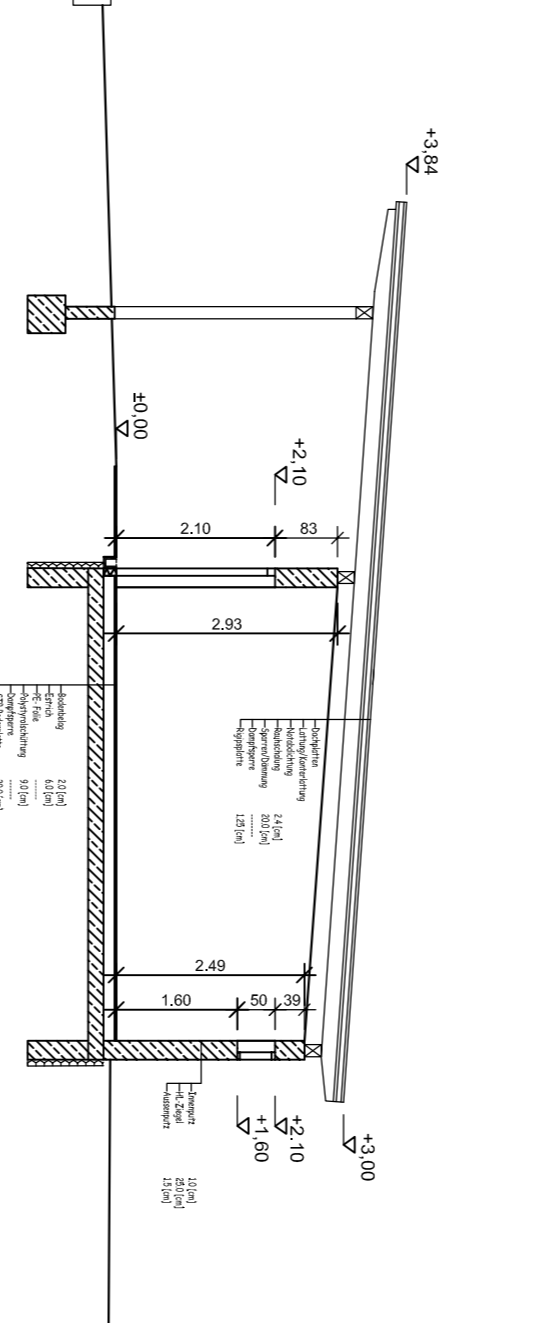
Ansicht WEST



SCHNITT A A



SCHNITT B B



± 0.00 entspricht  
849,00 m ü.A.

**Baubeschreibung:**

- Baustufe I: (Herbst 2010)**  
Holzhülle (ca. 6.50/24.8) Stahlbetonfundierung,  
Holzkonstruktion lt. Holztauszug
- Baustufe II: (2011/2012)**  
Vereinshelm  
ca. 128 m<sup>2</sup> Vereinshelmschal  
ca. 46 m<sup>2</sup> Umkleekabinen  
Stahlbetonfundierung, Mauerwerk, Holzdeckstuhl

# Einreichung

C			
B			
A	Ansuchen, T.U. in Vorhaben	23.07.10	Fürsicht
	PLANVERBUNDEN		GEÄNDERT

Vorbauwerk	Vereinshelm, Stützengiebel	ERBAUF NR.	
Vorbauwerk	Gemeinde-Propagandaschirmgang		
Vorbauwerk	6300 Hochglanz		
		<b>01-1</b>	

DATEL	Juli 2010
ENTWURF	FACHM
GEZEICHNET	FACHM
PRODUZENT NR.	0101
MASSSTAB	1:100/1:200

**Marco Fuchs**  
 6361 Höggartener l. Bl. - Pernhölzgerstraße 69a  
 fuchsmar@gmz.at - 00654(0)316 0390  
 HÖRPFARTEN, gmbh  
 UNIVERSITÄT